



website: www.chusheng.com.tw

伺服電機專用 精密行星減速機

精密型 RX-DA/DB 系列 $\sim \leq 3$ 弧分-5 弧分
標準型 RX-B 系列 $\sim \leq 8$ 弧分-10 弧分

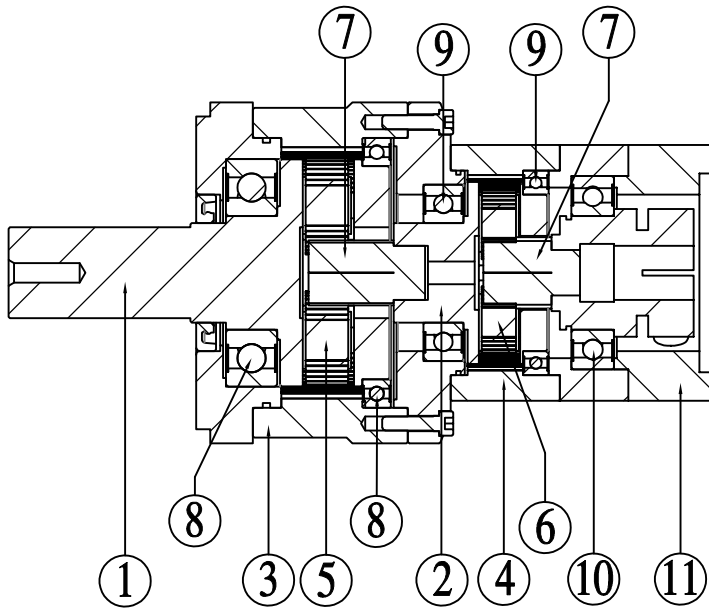


嘉晟精密有限公司
Jia Cheng Precision Co., Ltd.

■ 目 錄 ■

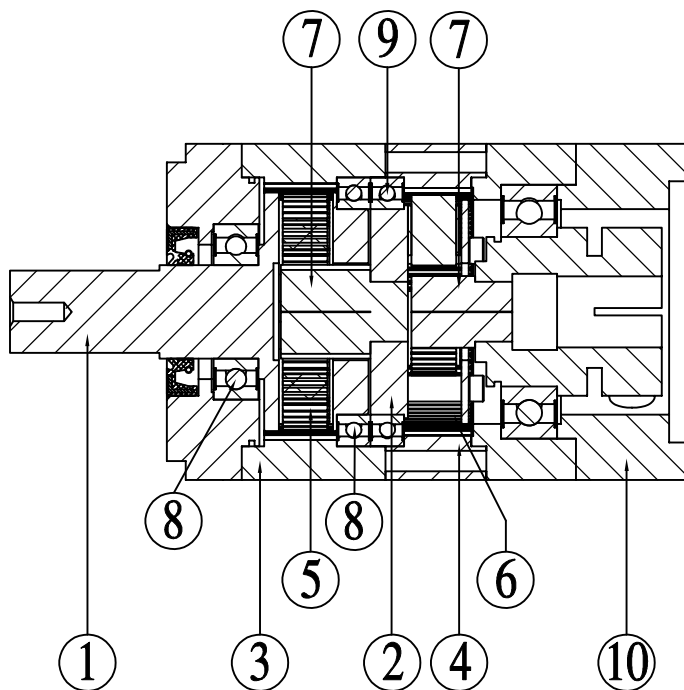
RX 行星減速機(精密型/標準型) 剖面圖內部簡介 -----	2
技術資料與產品保固 -----	3
型號選用 - 精密型:DA / DB 系列 , 標準型:B 系列 -----	4
RX 行星減速機性能規範表 -----	5
RX 行星減速機 - 精密背隙 (DA / DB 系列) 尺寸圖 -----	6 ~ 9
RX 行星減速機 - 標準背隙 (B 系列) 尺寸圖 -----	10 ~ 12
行星減速機之安裝說明 -----	12

■ RX 行星減速機 - 精密背隙 (DA / DB 系列) 之簡介：



1. 高剛性第 1 段雙支撐行星出力軸
2. 高剛性第 2 段雙支撐行星軸
3. 第 1 段本體內齒圖
4. 第 2 段本體內齒圖
5. 第 1 段行星齒輪 (SCM440 研磨級)
6. 第 2 段行星齒輪 (SCM440 研磨級)
7. 太陽齒輪 (SNCM420 研磨級)
8. 第 1 段支架式雙軸承
9. 第 2 段支架式雙軸承
10. 入力軸高速軸承 (NSK-DDUCM)
11. 入力法蘭 (模組化)

■ RX 行星減速機 - 標準背隙 (B 系列) 之簡介：



1. 高剛性第 1 段雙支撐行星出力軸
2. 第 2 段托盤式單支撐行星軸
3. 第 1 段本體內齒圈
4. 第 2 段本體內齒圈
5. 第 1 段行星齒輪 (SCM440)
6. 第 2 段行星齒輪 (SCM440)
7. 太陽齒輪 (SNCM420)
8. 第 1 段支架式雙軸承
9. 第 2 段托盤式單軸承
10. 入力法蘭 (模組化)

■ 技術資料：

依據使用場合與衝擊負荷及時間 / (日) 運轉條件之選定：

負荷狀況	安全係數 (S.F)		用途例
	3 ~ 10(時) / 日運轉	12 (時) 以上 / 日運轉	
平均負荷	S.F = 1.0	S.F = 2.0	輸送機械、工具機床 印刷機械、押出機 橡膠機械、製紙機械 電子半導體機械 任何產業機械
輕衝擊負荷	S.F = 1.5	S.F = 2.5	
大衝擊負荷	S.F = 2.5	S.F = 4.0	

例：平均負荷下於輸送機使用 3—10(時) / 日運轉，電機 750w 齒輪比 1:30, 選用如下：

電機 750w 額定轉距 $2.4(\text{Nm}) * 30 = (72\text{Nm})$

應選擇 RX090DA-L2-30-B1-D1-S7 或 RX090B-L2-30-D1-S7, 若是 12 時以上 / 日運轉則應選則之

型號為 RX120DB-L2-30-D1-S7 或 RX120B-L2-30-D1-S2

■ 產品保固及注意事項：

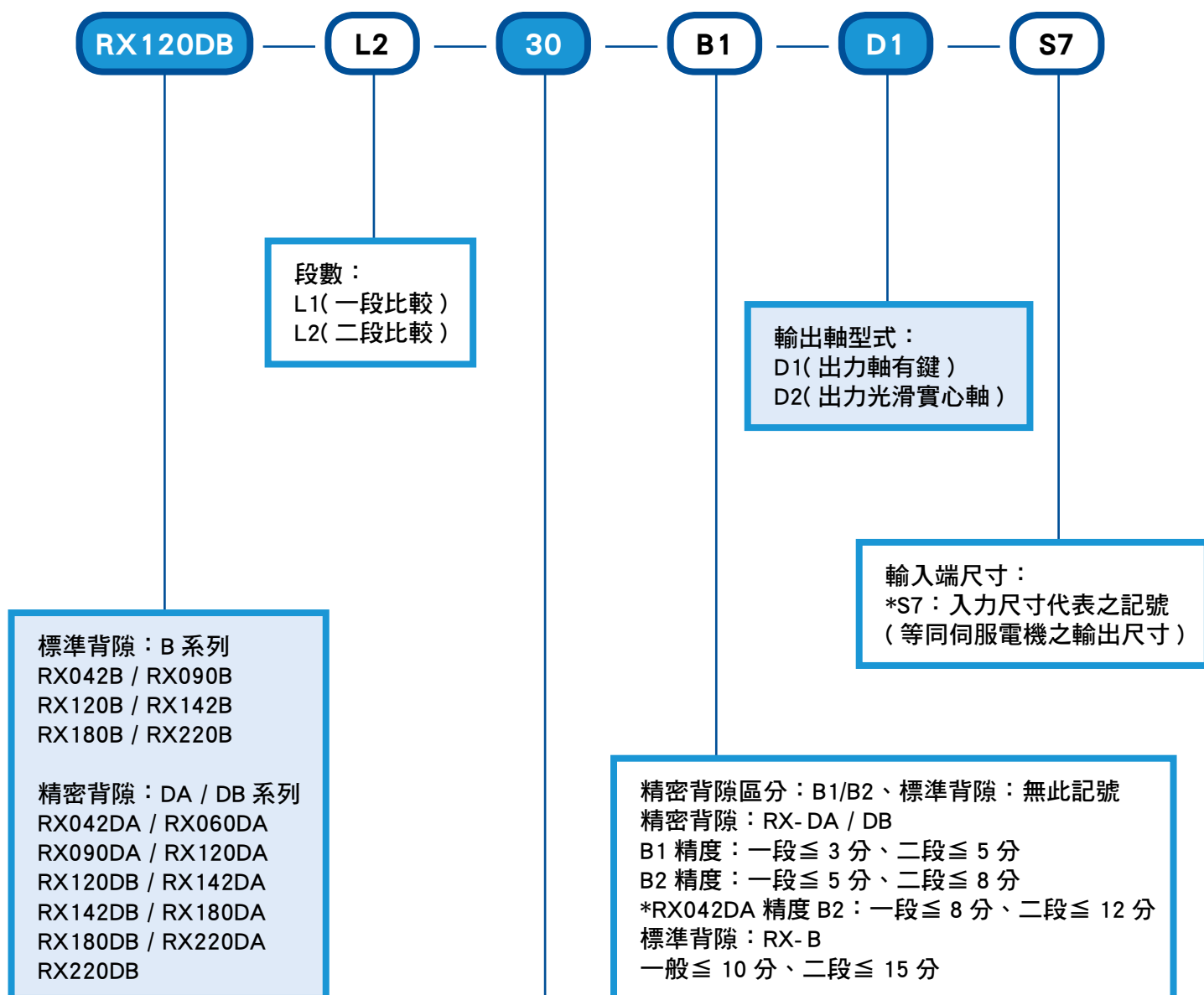
1) 保固內容

- 正常使用下保固期自出貨日起 12 個月。
- 人為因素、自然不可抗拒之力不在保固範圍。
- 非經由本公司所進行之改裝或維修所造成之故障不在保固範圍。
- 選用錯誤，例（選用之型號轉距太小）造成之故障不在保固範圍。
- 上述保固僅限於本公司之產品，不含其他機械或裝置及運輸費用。

2) 責任限制

關於因本公司產品所引發之一切特別損壞、間接損壞、消極損壞，本公司不負任何責任。

■ 型號選用：精密型 - DA / DB 系列，標準型 - B 系列



規 格 \ 段 數	一段減速比數	二段減速比數
RX042B / RX042DA	4,5,7	16,20,25,28,35,49
RX060B / RX060DA	3,4,5,7,10	12,15,16,20,25,28,30,35,40,50,70,100
RX090B / RX090DA	3,4,5,6,7,8,10	12,15,16,20,25,28,30,35,40,50,60,70,80,100
RX120B / RX120DA / RX120DB	3,4,5,6,7,8,9,10	12,15,16,20,25,28,30,35,40,50,60,70,80,100
RX142B / RX142DA / RX142DB	3,4,5,6,7,8,9,10	12,15,16,20,25,28,30,35,40,50,60,70,80,100
RX180B / RX180DA / RX180DB	3,4,5,6,7,10	12,15,16,20,25,28,30,35,40,50,60,70,100
RX220B / RX220DA / RX220DB	4,5,7,10	16,20,25,28,30,35,40,50,70,100

行星減速機：性能規範表 精密型 (DA/DB 系列)，標準型 (B 系列)

額定輸出轉距 (Nm)	段數	減數比 (i)	RX042B RX042DA	RX060B RX060DA	RX090B RX090DA	RX120B RX120DA RX120DB	RX142B RX142DA RX142DB	RX180B RX180DA RX180DB	RX220B RX220DB	
	一段比數 (L1)	3,10			30	85	200	400	900	1650
4,5		17		50	160	330	650	1200	2350	
6					130	300	580	1100		
7		14		42	120	280	500	1000	2000	
8					105	250	480			
9						230	450			
二段比數 (L2)		12,15,100			30	85	200	400	900	1650
		16,20,25	17		50	160	330	650	1200	2350
		28,30,35	14		42	130	280	500	1100	2000
		40,49,50	14		40	130	260	500	1000	1950
		60				130	280	500	1000	1900
		70			40	120	280	500	1000	1850
		80				105	250	480	1000	
90						230	450	950		
最大輸出轉距 (Nm)	L1,L2	3~100	3 倍額定輸出轉距 (Nm)							
額定輸出轉速 (rpm)	L1,L2	3~100	3000	3000	3000	3000	3000	3000	3000	
標準背隙 (arc-min) (RX042B--RX220B)	L1	3~10	≤ 10	≤ 10	≤ 10	≤ 10	≤ 10	≤ 8	≤ 8	
	L2	12~100	≤ 15	≤ 15	≤ 15	≤ 15	≤ 15	≤ 15	≤ 12	
精密背隙 B1 (arc-min) (RX042DA--RX220DB)	L1	3~10		≤ 3	≤ 3	≤ 3	≤ 3	≤ 3	≤ 3	
	L2	12~100		≤ 5	≤ 5	≤ 5	≤ 5	≤ 5	≤ 5	
精密背隙 B2 (arc-min) (RX042DA--RX220DB)	L1	3~10	≤ 8	≤ 5	≤ 5	≤ 5	≤ 5	≤ 5	≤ 5	
	L2	12~100	≤ 12	≤ 8	≤ 8	≤ 8	≤ 8	≤ 8	≤ 8	
扭轉剛性 (Nm / arc-min)	L1,L2	3~100	1.5	15	20	28	51	142	296	
容許徑向力 (N)	L1,L2	3~100	500	1300	2800	5500	9000	14200	27000	
容許軸向力 (N)	L1,L2	3~100	250	650	1400	2750	4500	7100	13500	
效率 (%)	L1	3~10	96%							
	L2	12~100	93%							
重量 (Weight) kg (RX042B--RX220B)	L1	3~10	0.9	1.6	4.5	8.0	17.0	35.0	62.0	
	L2	12~100	1.5	2.0	6.0	11.0	22.0	43.0	80.0	
使用溫度 (C)	L1,L2	3~100	-10°C ~ +80°C							
潤滑油	L1,L2	3~100	全合成潤滑油							
安裝方向 (入力軸向下需特註)	L1,L2	3~100	任意方向							
噪音值 (db)	L1,L2	3~100	≤ 62	≤ 65	≤ 67	≤ 68	≤ 70	≤ 73	≤ 75	

- (1) 噪音值測量 (分貝表距離齒輪箱 1M 位置) : 齒輪比 (3~100) 轉速 2500 轉 (轉速 3000 以上噪音值會增大)
(2) 背隙值測量 (2% 額定轉距的力距下所測量)

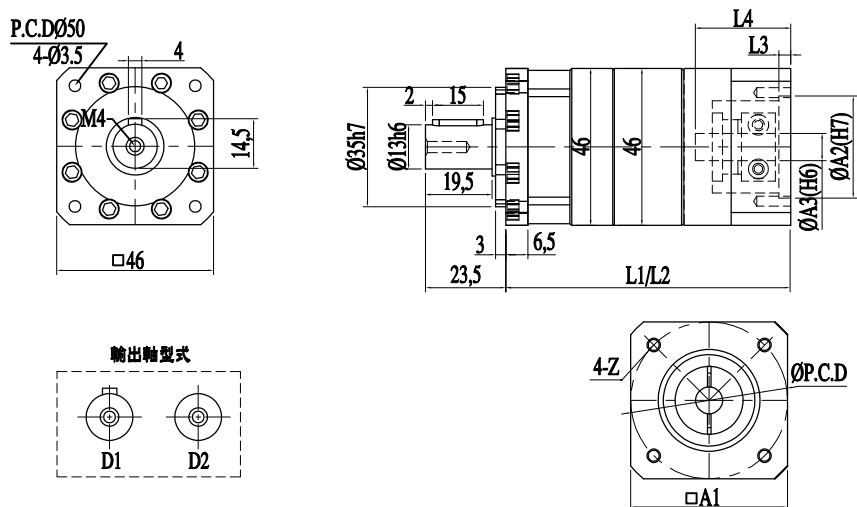
- (3) 轉距 : 經 (AMTEC INE) 設計軟體計算
(4) 連續使用超過 (12 時 / 日) 會降低使用壽命 1 / 2
(5) 無註明則為全系列適用之數據

減速機轉動慣量：

規格	減速比 (i)	RX042B RX042DA	RX060B RX060DA	RX090B RX090DA	RX120B RX120DA RX120DB	RX142B RX142DA RX142DB	RX180B RX180DA RX180DB	RX220B RX220DB
1 段比數 (L1) (kgf-cm)	3		0.56	3.92	6.28	14.83	33.21	85.20
	4,5,6,7	0.032	0.47	3.75	5.64	11.85	29.25	76.25
	8,9,10		0.43	3.70	5.12	10.25	25.16	73.65
2 段比數 (L2) (kgf-cm)	12,15		0.56	3.92	6.28	14.83	33.21	85.20
	16,20,25,30,35	0.032	0.47	3.75	5.64	11.85	29.25	76.25
	40,49,50,60,70,80,90,100	0.032	0.43	3.70	5.12	10.25	25.16	73.65

行星減速機（精密背隙 - DA / DB 系列）尺寸圖：

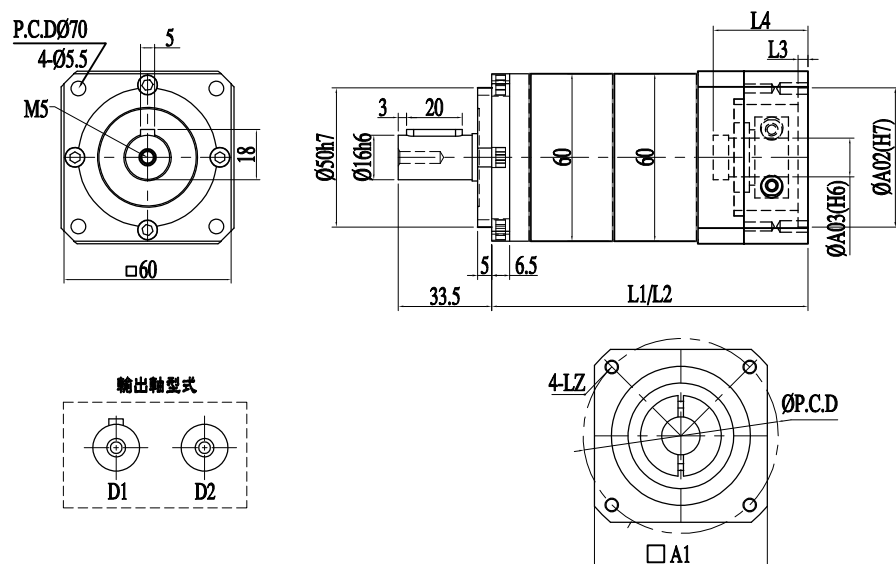
型號：RX042DA- 尺寸圖



輸入法蘭 / 軸尺寸圖：

記號	A1	A2	A3	P.C.D	4-Z	L1	L2	L3	L4
S1	46	30	08	45	M3	63.35	83.35	3.5	28
S2	46	30	08	46	M4	63.35	83.35	3.5	28
Y01	46	22	05	43.8	Ø3.5	63.35	83.35	3.5	28
Y02	60	38.1	08	66.7	M4	66.35			

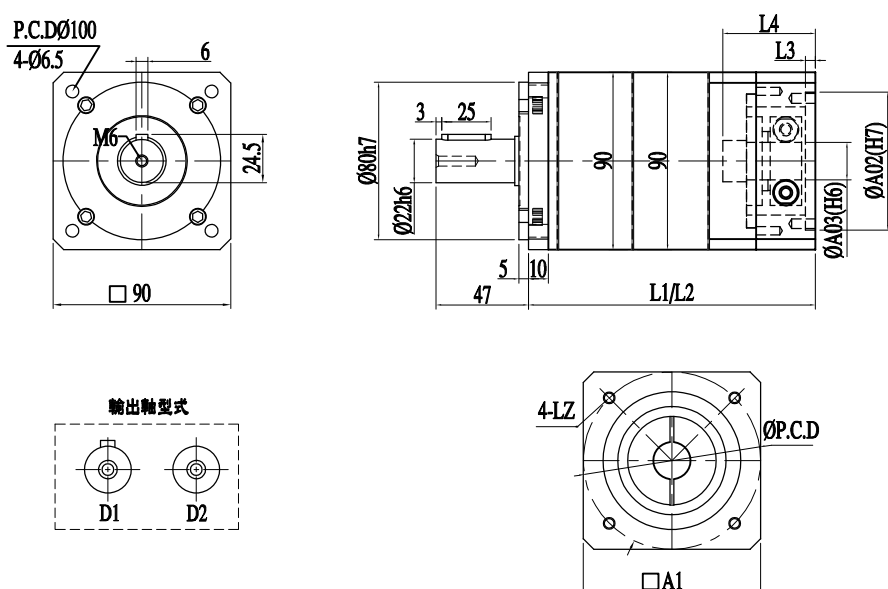
型號：RX060DA- 尺寸圖



輸入法蘭 / 軸尺寸圖：

記號	A1	A2	A3	P.C.D	4-Z	L1	L2	L3	L4
S1	62	30	08	45	M3	82.5	113.5	3.5	34
S2	62	30	08	46	M4	82.5	113.5	3.5	34
S3	62	50	11	70	M4	82.5	113.5	3.5	34
S4	62	50	14	70	M4	82.5	113.5	3.5	34
S5	62	50	14	70	M5	82.5	113.5	3.5	34
S6	80	70	14	90	M5	82.5	113.5	3.5	34
S7	80	70	14	90	M6	82.5	113.5	3.5	34
S8	62	38.1	6.35	66.7	M4	82.5	113.5	3.5	34
Y01	62	38.1	08	66.7	M4	82.5	113.5	3.5	34
Y02	62	38.1	10	66.7	M4	82.5	113.5	3.5	34
Y03	62	36	08	70.7	M4	82.5	113.5	3.5	34
Y04	62	36	10	70.7	M4	82.5	113.5	3.5	34
Y05	62	40	09	63	M5	82.5	113.5	3.5	34
Y06	70	60	11	75	M5	82.5	113.5	3.5	34
Y07	80	70	19	90	M6	89.5		4	41

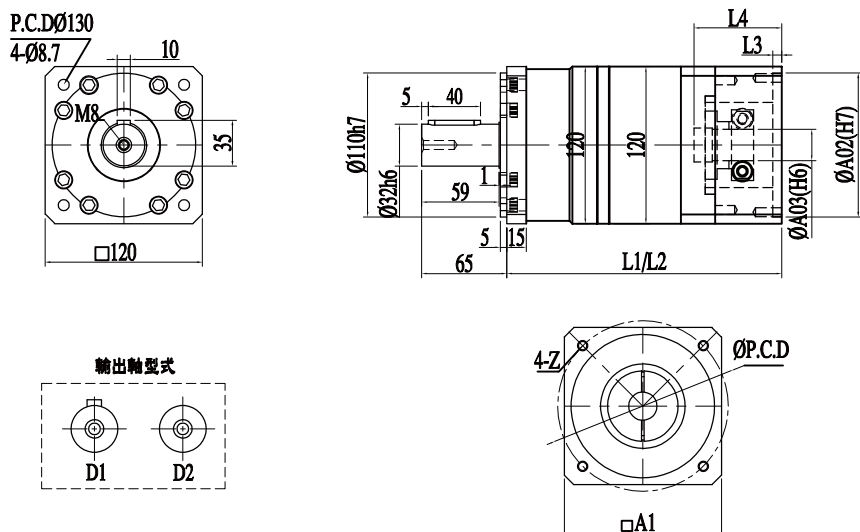
型號：RX090DA- 尺寸圖



輸入法蘭 / 軸尺寸圖：

記號	A1	A2	A3	P.C.D	4-Z	L1	L2	L3	L4
S1	90	50	11	70	M4	107	146	5	46
S2	90	50	14	70	M4	107	146	5	46
S3	90	50	14	70	M5	107	146	5	46
S4	90	70	14	90	M5	107	146	5	46
S5	90	70	14	90	M6	107	146	5	46
S6	90	70	16	90	M6	107	146	5	46
S7	90	70	19	90	M6	107	146	5	46
S8	90	80	16	100	M6	107	146	5	46
S9	120	110	19	145	M8	129		6	67
S10	120	110	22	145	M8	129		6	67
S11	120	110	24	145	M8	129		6	67
Y01	90	73	12.7	98.4	M5	107	146	5	46
Y02	90	73	14	98.4	M6	107	146	5	46
Y03	90	60	14	99	M6	107	146	5	46
Y04	100	95	19	115	M8	122	161	5	61
Y05	100	95	22	115	M8	122	161	5	61
Y06	100	95	24	115	M8	122	161	5	61

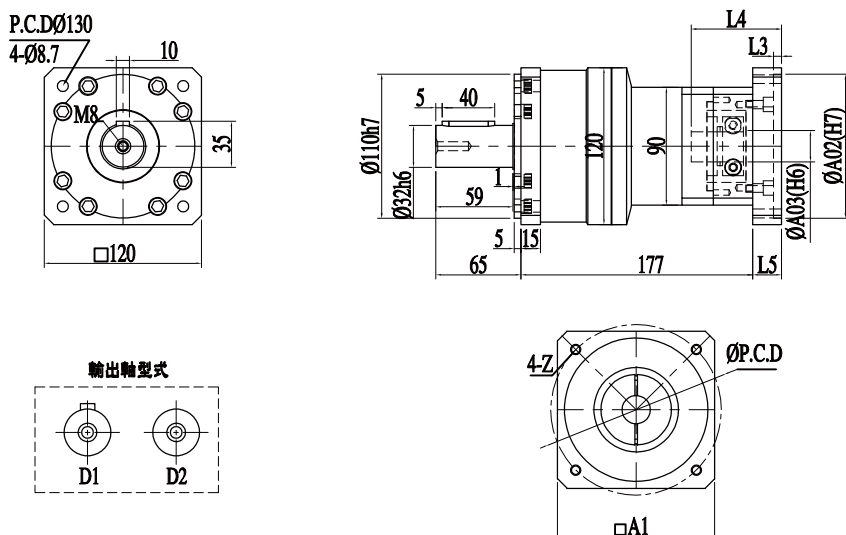
型號：RX120DA- 尺寸圖



輸入法蘭 / 軸尺寸圖：

記號	A1	A2	A3	P.C.D	4-Z	L1	L2	L3	L4
S1	120	70	16	90	M6	136	200	6	57
S2	120	70	19	90	M6	136	200	6	57
S3	120	80	16	100	M6	136	200	6	57
S4	120	95	24	115	M6	136	200	6	57
S5	120	95	24	115	M8	136	200	6	57
S6	120	110	19	130	M8	146	210	6	67
S7	120	110	19	145	M8	146	210	6	67
S8	120	110	22	145	M8	146	210	6	67
S9	120	110	24	145	M8	146	210	6	67
S10	120	110	28	145	M8	146	210	6	67
Y01	120	95	19	115	M8	136	200	6	57
Y02	120	95	22	115	M8	136	200	6	57
Y03	120	110	22	130	M8	146	210	6	67
Y04	120	110	24	130	M8	146	210	6	67
Y05	142	130	19	165	M10	146		6	67
Y06	142	130	24	165	M10	146		6	67
Y07	178	114.3	35	200	M12	169		6	89

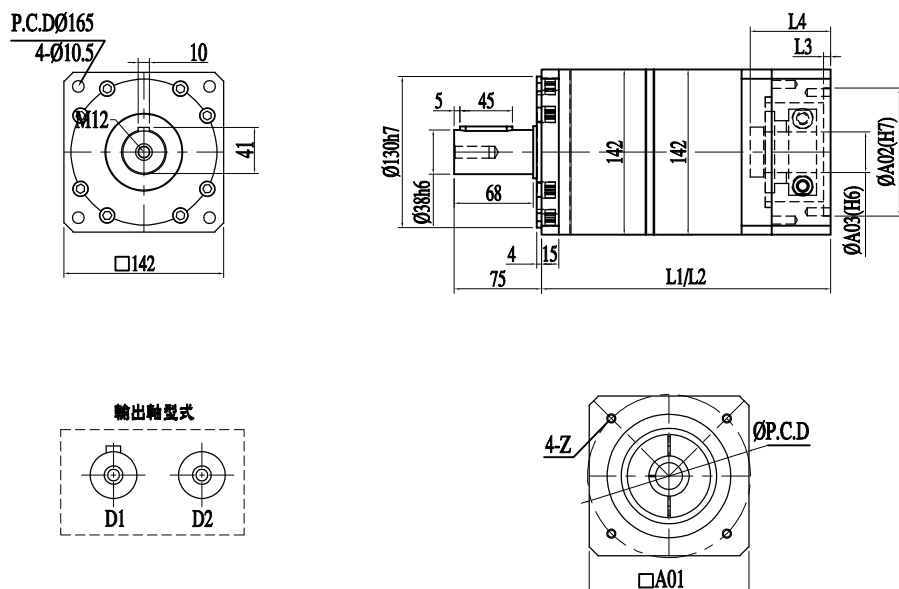
型號：RX120DB-L2(2 段) 尺寸圖



輸入法蘭 / 軸尺寸圖：

記號	A1	A2	A3	P.C.D	4-Z	L3	L4	L5
S1	90	50	11	70	M4	5	47	
S2	90	50	14	70	M4	5	47	
S3	90	50	14	70	M5	5	47	
S4	90	70	14	90	M5	5	47	
S5	90	70	14	90	M6	5	47	
S6	90	70	16	90	M6	5	47	
S7	90	70	19	90	M6	5	47	
S8	90	80	16	100	M6	5	47	
S9	120	110	19	145	M8	6	69	22
S10	120	110	22	145	M8	6	69	22
S11	120	110	24	145	M8	6	69	22
Y01	90	73	12.7	98.4	M5	5	47	
Y02	90	73	14	98.4	M6	5	57	
Y03	90	60	14	99	M6	5	47	
Y04	100	95	19	115	M8	6	61	14
Y05	100	95	22	115	M8	6	61	14
Y06	100	95	24	115	M8	6	61	14

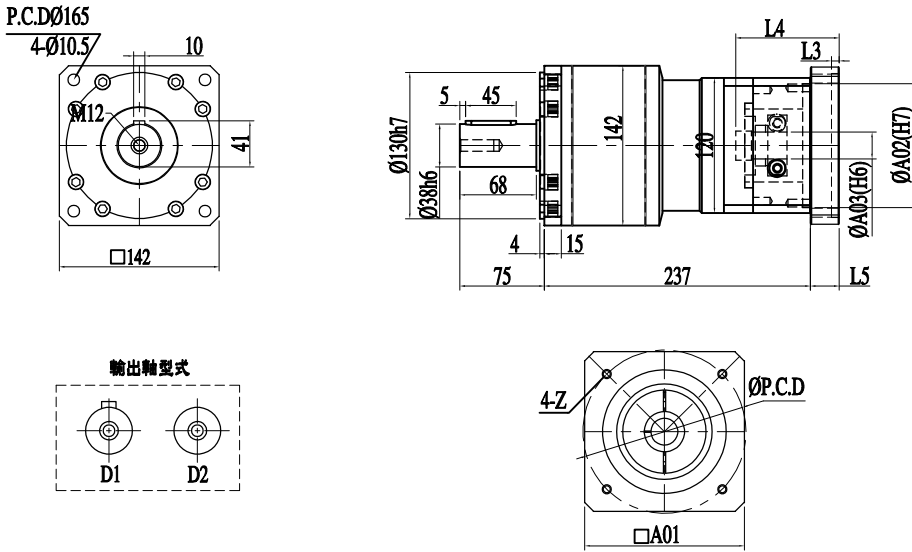
型號：RX142DA- 尺寸圖



輸入法蘭 / 軸尺寸圖：

記號	A1	A2	A3	P.C.D	4-Z	L1	L2	L3	L4
S1	142	95	24	115	M6	167	249	6	69
S2	142	95	24	115	M8	167	249	6	69
S3	142	110	19	145	M8	167	249	6	69
S4	142	110	22	145	M8	167	249	6	69
S5	142	110	274	145	M8	167	249	6	69
S6	142	110	28	145	M8	167	249	6	69
S7	178	114.3	35	200	M12	189	271	6	91
S8	142	130	32	165	M10	167	249	6	69
Y01	142	95	19	115	M8	167	249	6	69
Y02	142	95	22	115	M8	167	249	6	69
Y03	142	110	19	130	M8	167	249	6	69
Y04	142	110	22	130	M8	167	249	6	69
Y05	142	110	24	130	M8	167	249	6	69
Y06	142	130	19	165	M10	167	249	6	69
Y07	142	130	24	165	M10	167	249	6	69
Y08	196	180	32	215	M12	189	271	6	91
Y09	196	180	38	215	M12	189	271	6	91

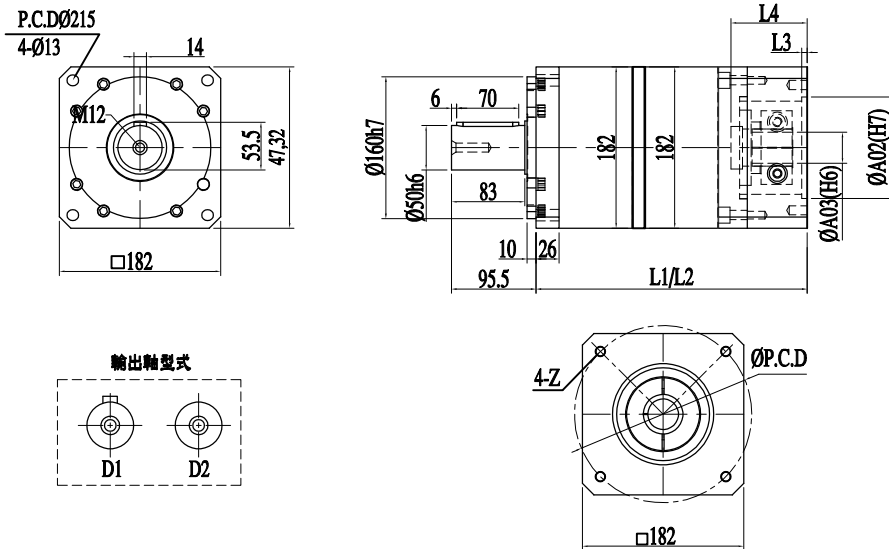
型號：RX142DB-L2(2段)-尺寸圖



輸入法蘭 / 軸尺寸圖：

記號	A1	A2	A3	P.C.D	4-Z	L3	L4	L5
S1	120	70	16	90	M6	6	57	
S2	120	70	19	90	M6	6	57	
S3	120	80	16	100	M6	6	57	
S4	120	95	24	115	M6	6	57	
S5	120	110	24	115	M8	6	57	
S6	120	110	19	130	M8	6	67	
S7	120	110	19	145	M8	6	67	
S8	120	110	22	145	M8	6	67	
S9	120	110	24	145	M8	6	67	
S10	120	110	28	145	M8	6	67	
Y01	120	95	19	115	M8	6	57	
Y02	120	95	22	115	M8	6	57	
Y03	120	110	22	130	M8	6	67	
Y04	120	110	24	130	M8	6	67	
Y05	142	130	19	165	M10	6	67	
Y06	142	130	24	165	M10	6	67	
Y07	178	114.3	35	200	M12	6	89	22

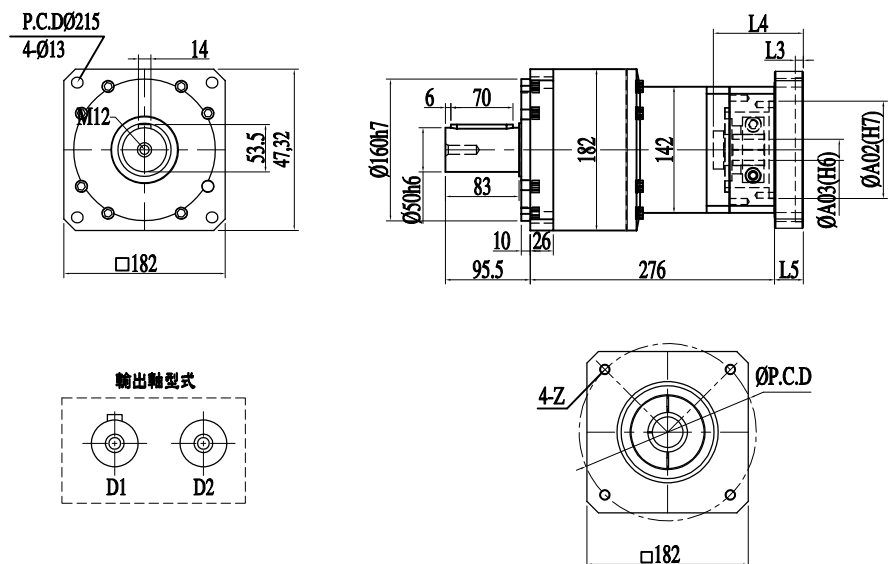
型號：RX180DA-尺寸圖



輸入法蘭 / 軸尺寸圖：

記號	A1	A2	A3	P.C.D	4-Z	L1	L2	L3	L4
S1	182	110	19	145	M8	209	306	10	86
S2	182	110	22	145	M8	209	306	10	86
S3	182	110	24	145	M8	209	306	10	86
S4	182	110	28	145	M8	209	306	10	86
S5	182	114.3	35	200	M12	209	306	6	86
S6	182	114.3	42	200	M12	244	341	6	121
S7	182	130	32	165	M10	209	306	6	86
S8	196	180	38	215	M12	231	328	5	108
S9	220	200	42	235	M12	244		6	121
S10	220	200	55	235	M12	241		6	121
Y01	182	130	19	165	M10	209	306	6	86
Y02	182	130	24	165	M10	209	306	6	86
Y03	196	180	28	215	M12	231	328	5	108
Y04	196	180	32	215	M12	231	328	5	108
Y05	196	180	42	215	M12	231		5	108

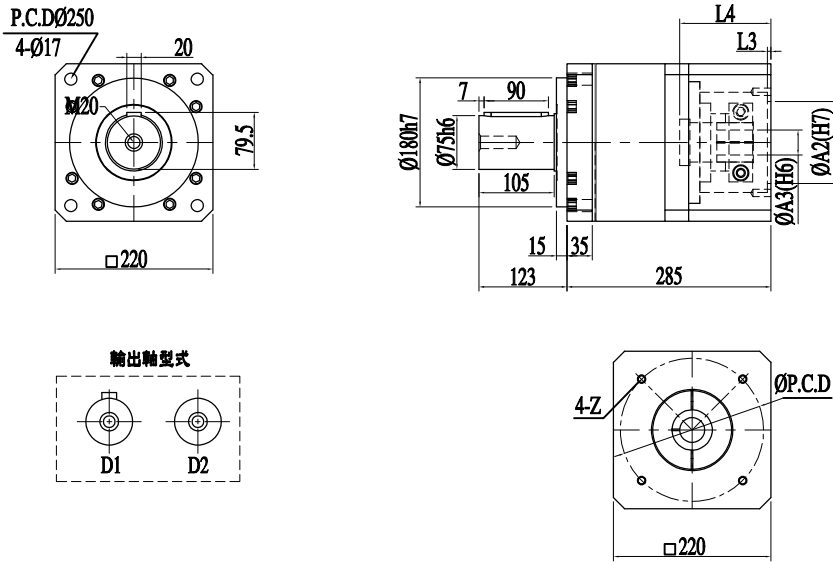
型號：RX180DB-L2(2段)尺寸圖



輸入法蘭 / 軸尺寸圖：

記號	A1	A2	A3	P.C.D	4-Z	L3	L4	L5
S1	142	95	24	115	M6	6	69	
S2	142	95	24	115	M8	6	69	
S3	142	110	19	145	M8	6	69	
S4	142	110	22	145	M8	6	69	
S5	142	110	24	145	M8	6	69	
S6	142	110	28	145	M8	6	69	
S7	178	114.3	35	200	M12	6	91	22
S8	142	130	32	165	M10	6	69	
Y01	142	95	19	115	M8	6	69	
Y02	142	95	22	115	M8	6	69	
Y03	142	110	19	130	M8	6	69	
Y04	142	110	22	130	M8	6	69	
Y05	142	110	24	130	M8	6	69	
Y06	142	130	19	165	M10	6	69	
Y07	142	130	24	165	M10	6	69	
Y08	196	180	32	215	M12	6	91	22
Y09	196	180	38	215	M12	6	91	22

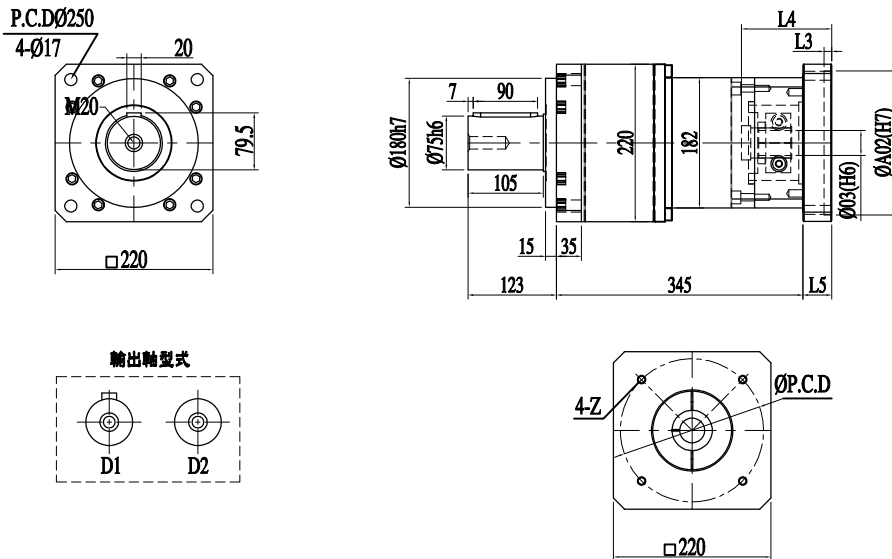
型號：RX220DA-L1(1 段)- 尺寸圖



輸入法蘭 / 軸尺寸圖：

記號	A1	A2	A3	P.C.D	4-Z	L1	L3	L4
S1	220	114.3	35	200	M12	285	5	127
S2	220	114.3	42	200	M12	285	5	127
S3	220	180	38	215	M12	285	5	127
S4	220	180	42	215	M12	285	5	127
S5	220	200	42	235	M12	285	5	127
S6	220	200	55	235	M12	285	5	127
S7	250	230	55	265	M12	315	6	157

型號：RX220DB-L2(2 段) 尺寸圖

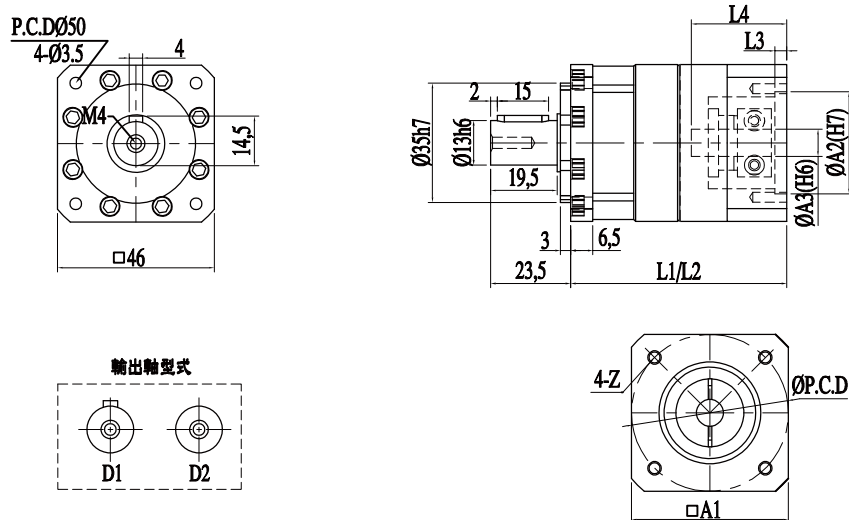


輸入法蘭 / 軸尺寸圖：

記號	A1	A2	A3	P.C.D	4-Z	L3	L4	L5
S1	182	110	19	145	M8	10	86	
S2	182	110	22	145	M8	10	86	
S3	182	110	24	145	M8	10	86	
S4	182	110	28	145	M8	10	86	
S5	182	114.3	35	200	M12	6	86	
S6	182	114.3	42	200	M12	6	121	35
S7	182	130	32	165	M10	6	86	
S8	196	180	38	215	M12	5	108	22
S9	220	200	42	235	M12	6	121	35
S10	220	200	55	235	M12	6	121	35
Y01	182	130	19	165	M10	6	86	
Y02	182	130	24	165	M10	6	86	
Y03	196	180	28	215	M12	5	108	22
Y04	196	180	32	215	M12	5	108	22
Y05	196	180	42	215	M12	5	108	22

行星減速機（標準背隙 - B 系列）尺寸圖：

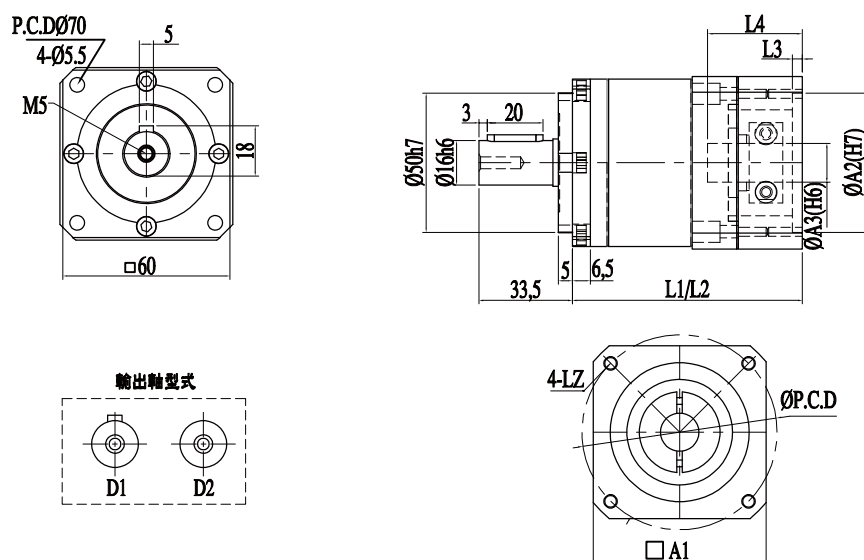
型號：RX042B- 尺寸圖



輸入法蘭 / 軸尺寸圖：

記號	A1	A2	A3	P.C.D	4-Z	L1	L2	L3	L4
S1	46	30	08	45	M3	63.35	83.35	3.5	28
S2	46	30	08	46	M4	63.35	83.35	3.5	28
Y01	46	22	05	43.8	Ø3.5	63.35	83.35	3.5	28
Y02	60	38.1	08	66.7	M4	66.35			

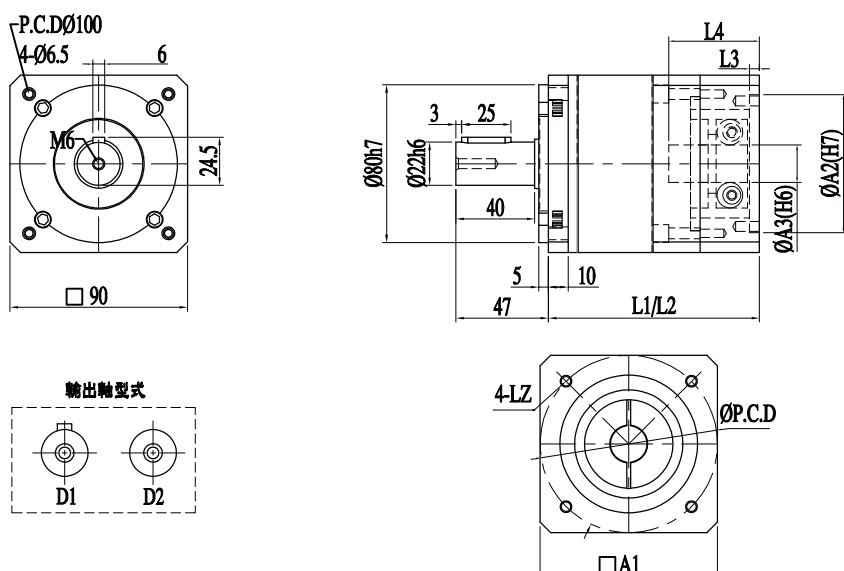
型號：RX060B- 尺寸圖



輸入法蘭 / 軸尺寸圖：

記號	A1	A2	A3	P.C.D	4-Z	L1	L2	L3	L4
S1	62	30	08	45	M3	82.5	103.5	3.5	34
S2	62	30	08	46	M4	82.5	103.5	3.5	34
S3	62	50	11	70	M4	82.5	103.5	3.5	34
S4	62	50	14	70	M4	82.5	103.5	3.5	34
S5	62	50	14	70	M5	82.5	103.5	3.5	34
S6	80	70	14	90	M5	82.5	103.5	3.5	34
S7	80	70	14	90	M6	82.5	103.5	3.5	34
S8	62	38.1	6.35	66.7	M4	82.5	103.5	3.5	34
Y01	62	38.1	08	66.7	M4	82.5	103.5	3.5	34
Y02	62	38.1	10	66.7	M4	82.5	103.5	3.5	34
Y03	62	36	08	70.7	M4	82.5	103.5	3.5	34
Y04	62	36	10	70.7	M4	82.5	103.5	3.5	34
Y05	62	40	09	63	M5	82.5	103.5	3.5	34
Y06	70	60	11	75	M5	82.5	103.5	3.5	34
Y07	80	70	19	90	M6	89.5		4	41

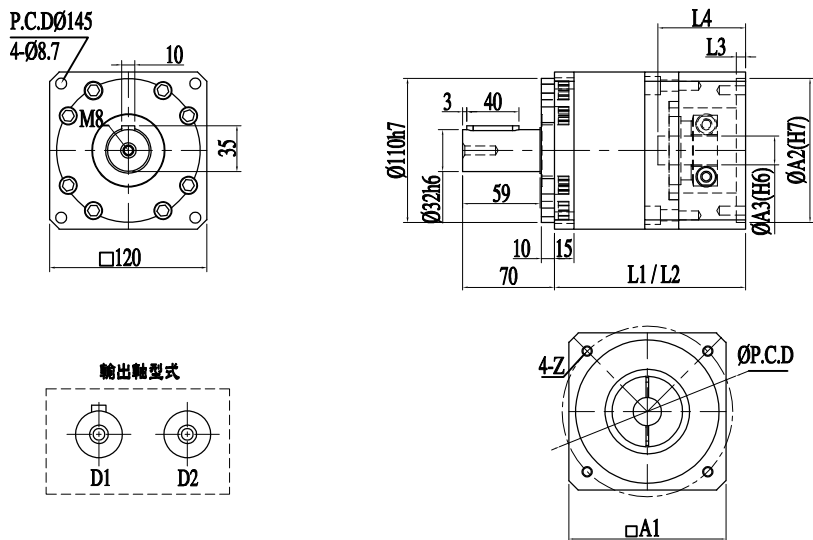
型號：RX090B- 尺寸圖



輸入法蘭 / 軸尺寸圖：

記號	A1	A2	A3	P.C.D	4-Z	L1	L2	L3	L4
S1	90	50	11	70	M4	107	134	5	46
S2	90	50	14	70	M4	107	134	5	46
S3	90	50	14	70	M5	107	134	5	46
S4	90	70	14	90	M5	107	134	5	46
S5	90	70	14	90	M6	107	134	5	46
S6	90	70	16	90	M6	107	134	5	46
S7	90	70	19	90	M6	107	134	5	46
S8	90	80	16	100	M6	107	134	5	46
S9	120	110	19	145	M8	129		6	67
S10	120	110	22	145	M8	129		6	67
S11	120	110	24	145	M8	129		6	67
Y01	90	73	12.7	98.4	M5	107	134	5	46
Y02	90	73	14	98.4	M6	107	134	5	46
Y03	90	60	14	99	M6	107	134	5	46
Y04	100	95	19	115	M8	122	149	5	61
Y05	100	95	22	115	M8	122	149	5	61
Y06	100	95	24	115	M8	122	149	5	61

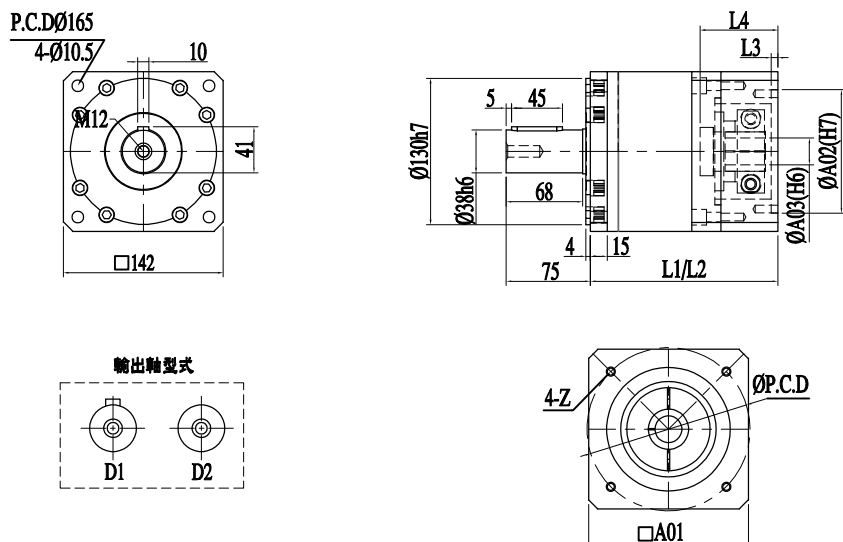
型號：RX120B- 尺寸圖



輸入法蘭 / 軸尺寸圖：

記號	A1	A2	A3	P.C.D	4-Z	L1	L2	L3	L4
S1	120	70	16	90	M6	136	168	6	57
S2	120	70	19	90	M6	136	168	6	57
S3	120	80	16	100	M6	136	168	6	57
S4	120	95	24	115	M6	136	168	6	57
S5	120	95	24	115	M8	136	168	6	57
S6	120	110	19	130	M8	146	178	6	67
S7	120	110	19	145	M8	146	178	6	67
S8	120	110	22	145	M8	146	178	6	67
S9	120	110	24	145	M8	146	178	6	67
S10	120	110	28	145	M8	146	178	6	67
Y01	120	95	19	115	M8	136	168	6	57
Y02	120	95	22	115	M8	136	168	6	57
Y03	120	110	22	130	M8	146	178	6	67
Y04	120	110	24	130	M8	146	178	6	67
Y05	142	130	19	165	M10	146	178	6	67
Y06	142	130	24	165	M10	146	178	6	67
Y07	178	114.3	35	200	M12	169		6	89

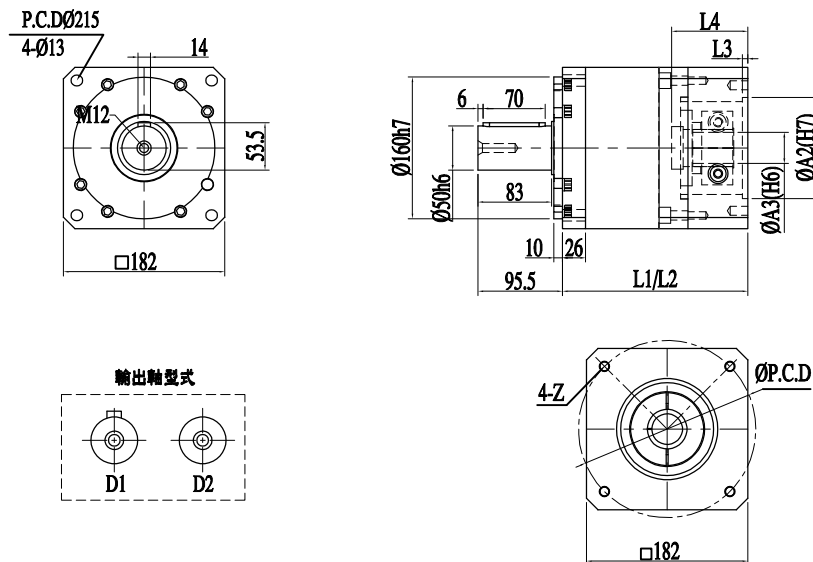
型號：RX142B- 尺寸圖



輸入法蘭 / 軸尺寸圖：

記號	A1	A2	A3	P.C.D	4-Z	L1	L2	L3	L4
S1	142	95	24	115	M6	167	213	6	69
S2	142	95	24	115	M8	167	213	6	69
S3	142	110	19	145	M8	167	213	6	69
S4	142	110	22	145	M8	167	213	6	69
S5	142	110	24	145	M8	167	213	6	69
S6	142	110	28	145	M8	167	213	6	69
S7	178	114.3	35	200	M12	189	235	6	91
S8	142	130	32	165	M10	167	213	6	69
Y01	142	95	19	115	M8	167	213	6	69
Y02	142	95	22	115	M8	167	213	6	69
Y03	142	110	19	130	M8	167	213	6	69
Y04	142	110	22	130	M8	167	213	6	69
Y05	142	110	24	130	M8	167	213	6	69
Y06	142	130	19	165	M10	167	213	6	69
Y07	142	130	24	165	M10	167	213	6	69
Y08	196	180	32	215	M12	189	235	6	91
Y09	196	180	38	215	M12	189	235	6	91

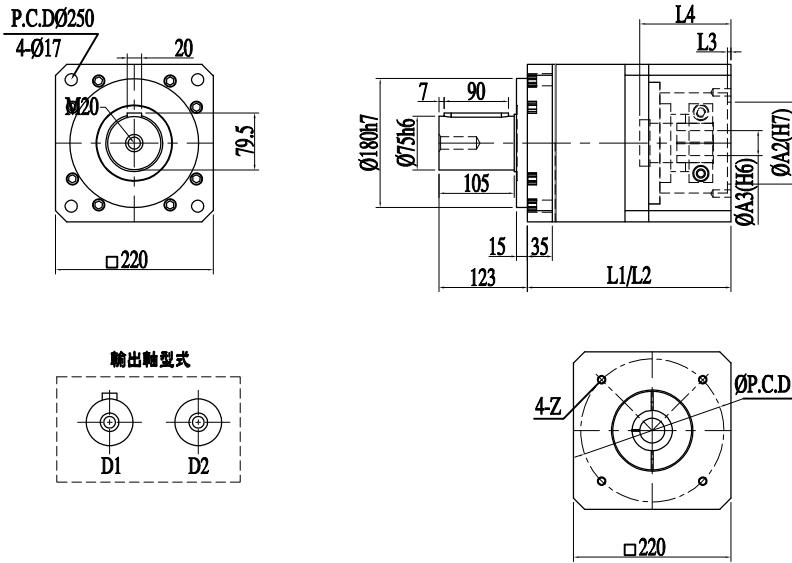
型號：RX180B- 尺寸圖



輸入法蘭 / 軸尺寸圖：

記號	A1	A2	A3	P.C.D	4-Z	L1	L2	L3	L4
S1	182	110	19	145	M8	209	256	10	86
S2	182	110	22	145	M8	209	256	10	86
S3	182	110	24	145	M8	209	256	10	86
S4	182	110	28	145	M8	209	256	10	86
S5	182	114.3	35	200	M12	209	256	6	86
S6	182	114.3	42	200	M12	244	291	6	121
S7	182	130	32	165	M10	209	256	6	86
S8	196	180	38	215	M12	231	278	5	108
S9	220	200	42	235	M12	244		6	121
S10	220	200	55	235	M12	241		6	121
Y01	182	130	19	165	M10	209	256	6	86
Y02	182	130	24	165	M10	209	256	6	86
Y03	182	180	28	215	M12	231	278	5	108
Y04	182	180	32	215	M12	231	278	5	108
Y05	182	180	42	215	M12	231		5	108

型號：RX220B- 尺寸圖



輸入法蘭 / 軸尺寸圖：

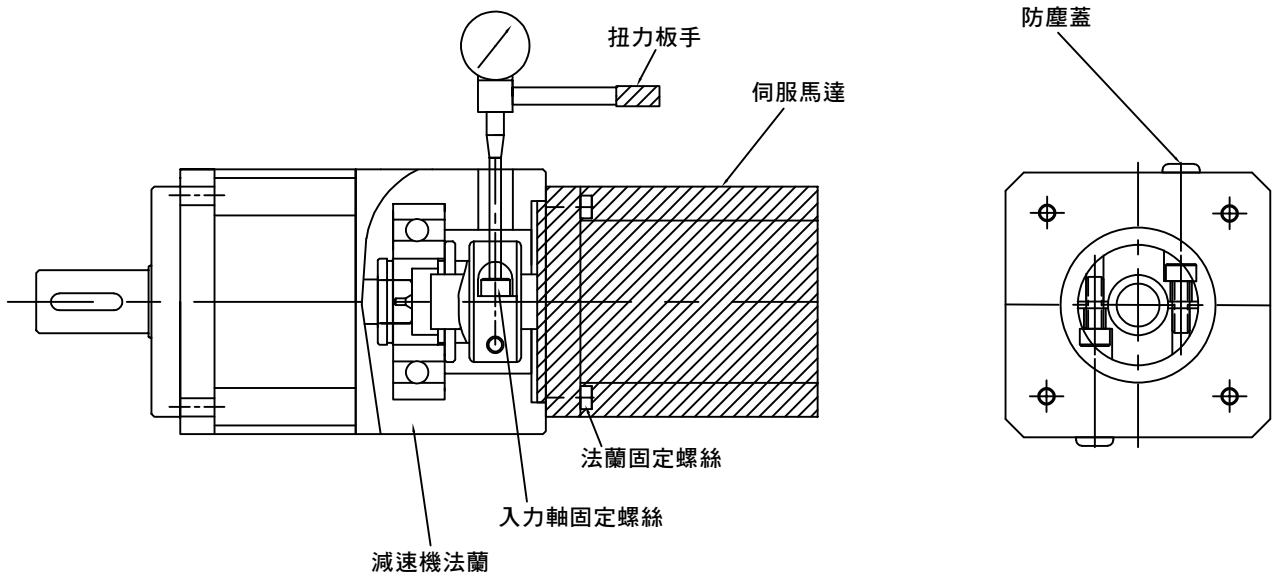
記號	A1	A2	A3	P.C.D	4-Z	L1	L2	L3	L4
S1	220	114.3	35	200	M12	285	356	5	127
S2	220	114.3	42	200	M12	285	356	5	127
S3	220	180	38	215	M12	285	356	5	127
S4	220	180	42	215	M12	285	356	5	127
S5	220	200	42	235	M12	285	356	5	127
S6	220	200	55	235	M12	285	356	5	127
S7	250	230	55	265	M12	315	386	6	157

行星減速機安裝說明： Gearbox Installation Instructions

1. 將伺服馬達出力軸擦拭乾淨。
2. 將伺服馬達裝入減速機內並鎖緊法蘭螺絲。
3. 將減速機入力軸內的螺絲鎖緊。
4. 將防塵蓋裝入減速機。

螺絲鎖緊的扭距

螺絲型式 (Screw Type)	M3	M4	M5	M6	M8	M10	M12
鎖緊扭距 (Torque of being Tightened Firmly (Nm))	2.0	4.5	9.0	15.3	30.0	73.5	128



Jia Cheng Precision Co., Ltd.

嘉晟精密有限公司

Jia Cheng Precision Co., Ltd.

地址：台灣台中市大里區爽文路720號

Address: No.720, Shuangwen Rd., Dali Dist.,
Taichung City 412, Taiwan (R.O.C.)

TEL:04-2407-7869 / FAX:04-2407-7859

<http://www.chusheng.com.tw>

E-mail:Chu.sheng66@msa.hinet.net